



**PASSION T  PERFORM**

**GAMA DE  
PRODUTOS**

---

# PAIXÃO CRIA A NOSSA HISTÓRIA

A MP Filtri é uma empresa multinacional italiana especializada no setor hidráulico, fundada há mais de **60** anos por Bruno Pasotto.

A maior parte da produção é realizada na Itália. Atualmente, possui **9** empresas subsidiárias comerciais e operacionais na Alemanha, França, Reino Unido, Estados Unidos, Canadá, Rússia, Índia e China, Singapura e Emirados Árabes Unidos, bem como uma rede global de revendedores e distribuidores em mais de 100 países.

Conta com mais de **500** profissionais altamente qualificados, com os seus postos de trabalhos distribuídos por todo o mundo. Há duas instalações de produção na Itália e uma no Reino Unido e nos Estados Unidos. A maior parte de nossa produção atende às necessidades de clientes internacionais, enquanto o restante é destinado ao mercado italiano.



# 5



FILTRAGEM  
HIDRÁULICA

## LINHAS DE PRODUTO

# CONSTANTE PESQUISA

Famosa por Inovação e Flexibilidade, a MP Filtri tem, desde o seu início, focado fortemente em **pesquisas e desenvolvimentos de soluções tecnológicas de ponta**. Seu laboratório de pesquisa e desenvolvimento é considerado um dos melhores da Europa.

# CONTÍNUO DESENVOLVIMENTO

Os setores para os quais os produtos da MP Filtri são destinados variam de máquinas operacionais industriais a móveis, tais como máquinas de terraplanagem, geradores de turbinas eólicas e máquinas para a indústria plástica fabricadas pelos mais prestigiados fabricantes.



ACESSÓRIOS  
PARA TANQUE



PRODUTOS DE  
MONITORAMENTO  
DA CONTAMINAÇÃO



UNIDADES DE  
FILTRAGEM MÓVEL



PRODUTOS DE  
TRANSMISSÃO  
DE ENERGIA

LINHAS DE PRODUTO

LINHAS DE PRODUTO

# GAMA DE PRODUTOS PARA FILTRAGEM HIDRÁULICA



## FILTROS DE RETORNO

VAZÕES máx 3500 l/min (925 gpm)  
PRESSÃO máx 20 bar (290 psi)

Os filtros de retorno são responsáveis pela filtragem do fluido, impedindo que partículas externas infiltrem o sistema ou evitando o desgaste interno dos componentes.



## FILTROS DE SUÇÃO E STRAINERS DE SUÇÃO

VAZÕES máx 1000 l/min (264 gpm)

Filtros de sucção e strainers de sucção protegem as bombas contra uma eventual contaminação, além de fornecerem uma dispersão de fluxo adicional na linha de aspiração.



## FILTROS DE RETORNO / SUÇÃO

VAZÕES máx 250 l/min (66 gpm)  
PRESSÃO máx 80 bar (1160 psi)

Filtros hidráulicos combinados para instalação em linhas de retorno e sucção em transmissões hidrostáticas (HSTs) para veículos comerciais, máquinas de construção, veículos agrícolas e equipamentos móveis de trabalho com acionamento hidrostático.



## FILTROS SPIN-ON

VAZÕES máx 365 l/min (96 gpm) - PRESSÃO máx 35 bar (508 psi)

Os filtros Spin-On são usados como filtros de processo e de segurança para proteger da contaminação bombas individuais, válvulas ou todo o circuito hidráulico.



## FILTROS DE ALTA PRESSÃO

VAZÕES máx 630 l/min (166 gpm) - PRESSÃO máx 560 bar (8122 psi)

Os filtros de alta pressão são concebidos para suportar a pressão máxima do sistema e estão dimensionados de acordo com a vazão específica requerida. Eles oferecem uma proteção excepcional aos componentes sensíveis após os filtros.



## FILTROS DE BAIXA E MÉDIA PRESSÃO

VAZÕES máx 4500 l/min (1189 gpm)  
PRESSÃO máx 1160 psi (80 bar)

Os filtros de baixa e média pressão são usados como filtros de processo para proteger da contaminação as bombas, redutores de pressão e os componentes do sistema hidráulico mais sensíveis.



## FILTROS DE AÇO INOX

VAZÕES máx 160 l/min (42 gpm) - PRESSÃO máx 1000 bar (14,500 psi)

A construção em aço inoxidável garante uma máxima proteção para operar em ambientes corrosivos ou com fluidos agressivos. Os filtros de alta pressão em aço inoxidável são usados para proteger válvulas individuais ou o completo circuito hidráulico contra contaminação.



## FILTROS PARA ATMOSFERA POTENCIALMENTE EXPLOSIVA

VAZÕES máx 160 l/min (42 gpm)  
PRESSÃO máx 1000 bar (14,500 psi)

A MP Filtri sabe como lidar com isso graças aos nossos PRODUTOS COM CERTIFICAÇÃO ATEX Norma ATEX Diretiva 2014/34/EU e Regulamento do Reino Unido S.I. 2016 No. 1107 (conforme alterado).



## INDICADORES DE OBSTRUÇÃO

O desempenho máximo do elemento de filtragem em Capacidade de Retenção de Sujeira (DHC) e a mais longa vida útil são alcançados com o uso de indicadores de saturação. Estes dispositivos sinalizam a ocorrência da saturação do elemento filtrante causando um acréscimo na perda de carga do elemento filtrante.

# ELEMENTO FILTRANTE

DIFERENTES OPÇÕES DE ELEMENTOS FILTRANTES COM OS CONCEITOS MYCLEAN E ZEROSPARK®

Ampla gama de elementos filtrantes em vários graus de filtragem para todos os filtros MP Filtri e como intercambiáveis.



O CONCEITO X PARA NOSSOS FILTROS



O CONCEITO ANTIESTÁTICO Z PARA NOSSOS FILTROS



# SOLUÇÕES DE CONTROLE DE CONTAMINAÇÃO

## CONTADORES AUTOMÁTICOS DE PARTÍCULAS



### Contador de Partículas Portáteis

Soluções portáteis para medição e exibição automáticas dos níveis de contaminação por partículas, umidade e temperatura em vários fluidos hidráulicos.



### Monitor de contaminação in-line (em linha)

Uma gama completa de produtos para contagem de partículas, projetados especificamente para montagem direta em sistemas, onde são necessárias medições ou análises contínuas.



### Kit de análise de amostragem

Kit para amostragem de fluidos e análise visual de contaminantes sólidos. Os amostradores de garrafas são recomendados para nossos dispositivos portáteis.



### Unidades de filtragens off-line

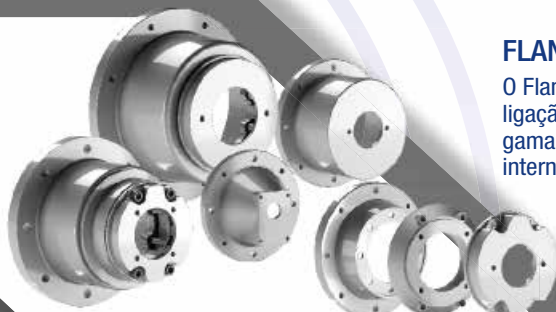
VAZÕES máx 180 l/min (48 gpm)

As unidades móveis de transferência e filtragem representam a perfeita solução para manutenção de óleos de lubrificação e fluidos hidráulicos em aplicações de filtragem off-line.

# GAMA DE PRODUTOS PARA TRANSMISSÃO DE ENERGIA

## FLANGE DE LIGAÇÃO

O Flange de ligação é usado como elemento de ligação entre os motores elétricos IEC e uma ampla gama de bombas hidráulicas disponíveis no mercado internacional.



## ACOPLAMENTOS

Os acoplamentos de acionamento representam os meios pelos quais a energia é transmitida do motor elétrico para a bomba hidráulica.

Los acoplamientos completos AKG están certificados: ATEX 2014/34/UE y Reglamento del Reino Unido S.I. 2016 n.º 1107 (modificado)



## ACESSÓRIOS

Nossa linha de acessórios completa a gama, agregando valor e recursos a unidade de motor e bomba. Constituem por suportes de pé - PDMA, anéis de amortecimentos ANMA e calços de amortecimento - MPDR, tampas de inspeção.

# ACESSÓRIOS PARA TANQUE

A linha completa de acessórios para tanques dos circuitos hidráulicos da MP Filtri é composta por: filtros de respiro, filtros de abastecimento e respiro, tampas de enchimento, indicadores de nível visual e elétrico, seletores de manômetros, flanges de fixação dos tubos de óleo na tampa do tanque e portas de inspeção. Em particular, os filtros de abastecimento e respiro têm uma dupla função na entrada do tanque: a filtragem do ar de admissão e a pré-filtragem do fluido através do cesto para impedir a entrada de corpos estranhos durante as operações de abastecimento ou recarga.

- Strainers de sucção
- Filtros de ar e plugues de enchimento
- Plugues de enchimento e drenagem
- Indicadores visuais do nível de óleo
- Indicadores elétricos de nível de óleo
- Acessórios



# PRESENÇA MUNDIAL

CANADÁ ♦ CHINA ♦ FRANÇA ♦ ALEMANHA ♦ INDIA ♦ SINGAPURA  
EMIRADOS ÁRABES UNIDOS ♦ REINO UNIDO ♦ EUA



PASSION  PERFORM

in @ y f



[mpfiltri.com](http://mpfiltri.com)

A MP Filtri se reserva o direito de fazer modificações nos modelos e versões dos produtos descritos a qualquer momento, por motivos técnicos e/ou comerciais. Para obter informações atualizadas, visite nosso site: [www.mpfiltri.com](http://www.mpfiltri.com). As cores e as imagens dos produtos são meramente indicativas. Qualquer reprodução, parcial ou total, deste documento é estritamente proibida. Todos os direitos são estritamente reservados.

MF002000127  
PT - 2024.09